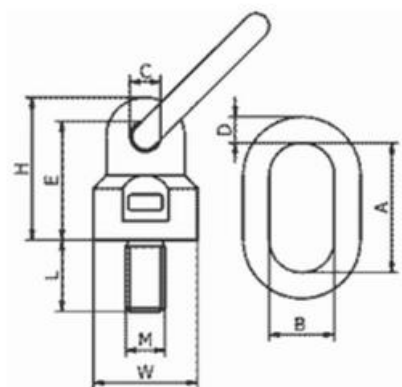


Śruba z uchem

Informacje:

- Wykonana w klasie 8.
- Współczynnik bezpieczeństwa: 4:1
- Stosowany m.in., jako punkt zaczepowy do części maszyn i podnoszenia
- Ucho obraca się o 360°, przechyla o 180°.
- Zabezpieczona antykorozyjnie, poprzez lakierowanie proszkowe na czerwono.

Cechowanie: typ, DOR, klasa, numer partii, znak producenta, znak CE.



Rozmiar M [mm]	DOR [t]		MBL [kN]	A [mm]	B [mm]	C [mm]	D [mm]	E [mm]	L [mm]	H [mm]	W [mm]	Masa [kg/szt.]
	0°	90°										
M 8	0,6	0,3	23,5	50	31	16	13	44	13	53	36,5	0,40
M 10	0,9	0,45	35,3	50	31	16	13	44	18	53	36,5	0,43
M 12	1	0,5	39,2	50	31	16	13	44	18	53	36,5	0,44
M 16	2	1,12	78,5	50	31	16	13	44	20	53	36,5	0,46
M 20	4	2	157,0	72	32	19	16	56	30	69	50	1,00
M 24	6,3	3,15	247,1	85	38	22	18	66	30	79	57	1,45
M 30	10,6	5,3	415,8	84	38	23,5	20	82	35	98	66,5	2,20
M 30 D	11,8	8	462,9	114	53	30	21	95	35	110	80	3,55
M 36	11,8	8	462,9	113	49	27	22	86	50	108	80	3,75
M 42	15	10	588,4	115	49	28	25,5	92	50	108	80	4,15