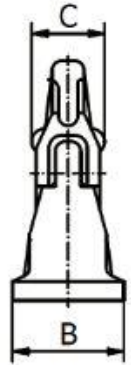
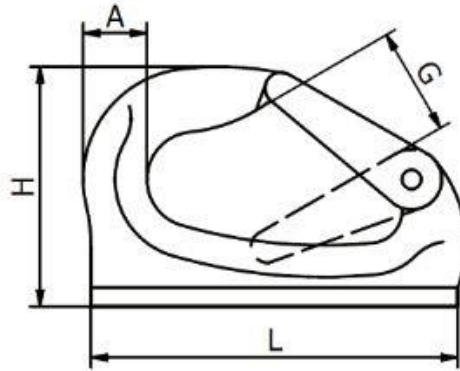


## Hak spawany



DOR [t]	MBL [t]	A [mm]	B [mm]	C [mm]	G [mm]	L [mm]	H [mm]	Masa [kg/szt.]	Dostępność produktu:
2	78,5	23	34	36,5	26	81	91	0,80	v
3	117,7	31	36	38	30	115	105	1,25	v
5	196,1	45	43,5	48	36	159	131	2,55	v
8	314,0	50	51	49	32	165	135	3,25	v
10	392,3	54	55	48	45	202	168	5,60	v

DOR - Dopuszczalne obciążenie robocze

MBL - Minimalna siła zrywająca

### Informacje:

- Wykonany w kl. 8,
- Współczynnik bezpieczeństwa 4:1,

Cechowanie: znak wytwórcy, znak CE, udźwig, numer fabryczny.